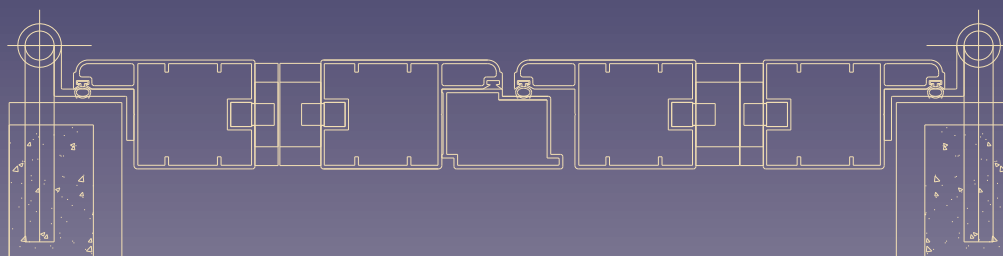
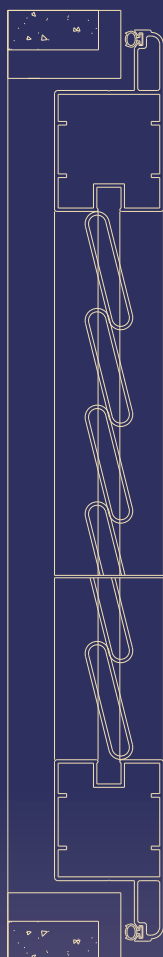


PERSIANA FISSA

Collezione di profili per Persiane in Alluminio



tecno
forniture S.R.L.

CAPITOLATO

Caratteristiche di fornitura.

Serramenti realizzati con profili estrusi in lega d'alluminio 6060 Stato fisico T5 secondo Norma UNI 9006/1 (88/09). Le tolleranze dimensionali degli estrusi sono conformi alla UNI 3879 (57-02).

Caratteristiche dimensionali.

- Tipo di telaio: Anta a muro su cardini
- Dimensioni ante: Profondità 45 mm.
- Assemblaggio: A 90° e 45° per mezzo di squadrette e viti.
- Sistemi di chiusura: Chiusure multipunti e serratura
- Sistema di tenuta: A mezzo battuta
- Fuga tra i profili : 5 mm.
- Lamelle: Da 50 mm.

Protezione superficiale.

La protezione superficiale dei profili dovrà essere assicurata a mezzo di ossidazione anodica con classe di spessore > a 15 micron conformemente a quanto specificato dalla Norma UNI 4522/00 (66-07), oppure a mezzo di verniciatura a base di polveri di poliesteri termoindurenti e polimerizzanti in forno secondo quanto disposto dalle procedure del marchio di qualità Qualicoat e in conformità alla Norma UNI 9983 (92-09).

Resistenza della finitura.

La finitura superficiale non dovrà essere soggetta a corrosioni od alterazioni di aspetto per un periodo di tempo adeguato alla vita dell'infisso. Le caratteristiche di base tali da assicurarne il comportamento in funzione del tipo di ambiente saranno quelle specificate dalle norme UNI 4522/00 per l'ossidazione e dalle UNI 9983/00 per la verniciatura. I principali fattori che determinano la durata di vita del componente, sono i fattori ambientali, come la presenza anche indiretta di elementi salini, la prossimità al mare, l'inquinamento atmosferico, la manutenzione, la pulizia e i prodotti impiegati per la pulizia.

Sicurezza e impiego.

Al fine di evitare danni fisici agli utenti, i serramenti devono essere confezionati secondo le prescrizioni della normativa in materia di sicurezza DL. 626 del 19/9/94 - DL. 242 del 19/3/96 - UNI 5832 e UNI 7697/00 (77-09). Inoltre dovranno rispettare gli aggiornamenti introdotti dalla Normativa Comunitaria e essere realizzati nelle taglie dimensionali tali da consentire un corretto funzionamento e una lunga vita di esercizio.

Guarnizioni e sigillanti.

Le guarnizioni dovranno essere conformi a quanto specificato dall'Norma UNI 3952/00, UNI 9122/1, UNI 9122/2 + FA (89-1), UNI 9729 parti 1.2.3.4. e successivi aggiornamenti previsti dalle norme Europee emesse dal CEN. I sigillanti dovranno essere conformi a quanto prescritto dalle norme di riferimento UNI 9610/00, UNI 9611, UNI 3952/00. Tali materiali non dovranno corrodere le parti in alluminio e sue leghe con cui possono venire in contatto.

Accessori in genere.

Gli accessori dovranno essere rispondenti ai criteri indicati nelle norme UNI e alle disposizioni normative in materia di sicurezza DL. 626 e DL. 242. Gli accessori dovranno inoltre essere conformi a quanto previsto dalle norme Europee emesse dall'ente centrale di normazione CEN.

Uso e prestazioni.

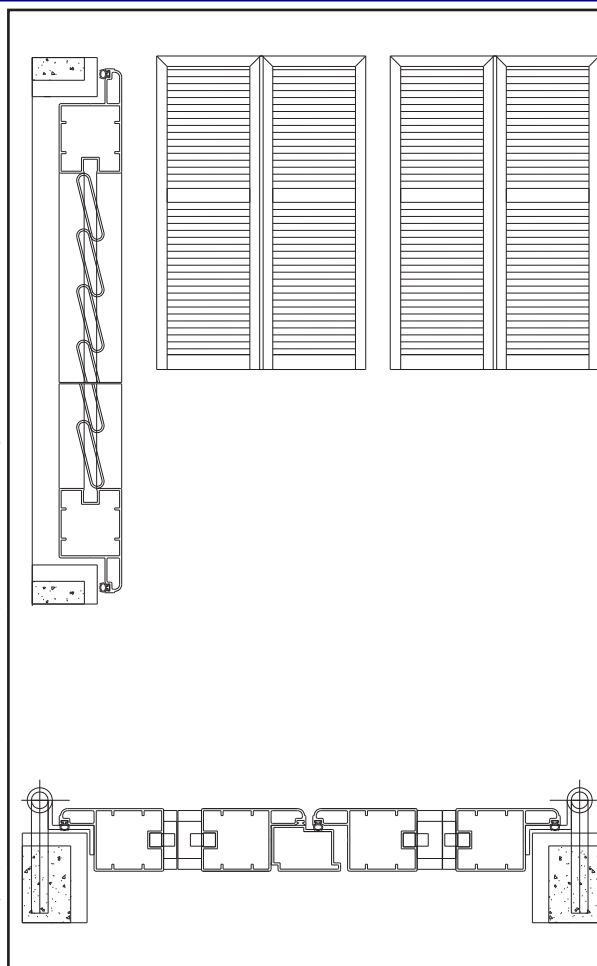
La serie per PERSIANA FISSA è concepita per contribuire alla sicurezza degli ambienti e prestazioni termiche integrate. Il design del prodotto ne consente l'inserimento in contesti architettonici di pregio storico, tradizionali e moderni. Le prestazioni termiche ed acustiche dei portelloni sono da calcolarsi con le norme di riferimento relative al contributo degli schermi solari.

Resistenza meccanica.

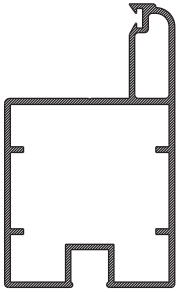
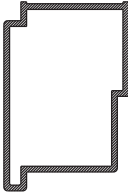
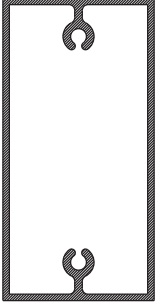

Il sistema dei profili e gli accessori che comporranno l'infisso dovranno resistere alle sollecitazioni d'uso nei termini previsti e regolati dalle norme UNI 9158(88-02) e UNI EN 107/00 (83-03).

Pulizia e Manutenzione.

Per mantenere il più a lungo e inalterate nel tempo le superfici dei serramenti, è necessario che le stesse vengano opportunamente pulite con i prodotti adeguati a base neutra. Le caratteristiche di detti prodotti unitamente alla frequenza di pulizia da adottare sono definite nei progetti di norma a cura della UNIMET E12.04.270.0 ed E12.04.277.0.

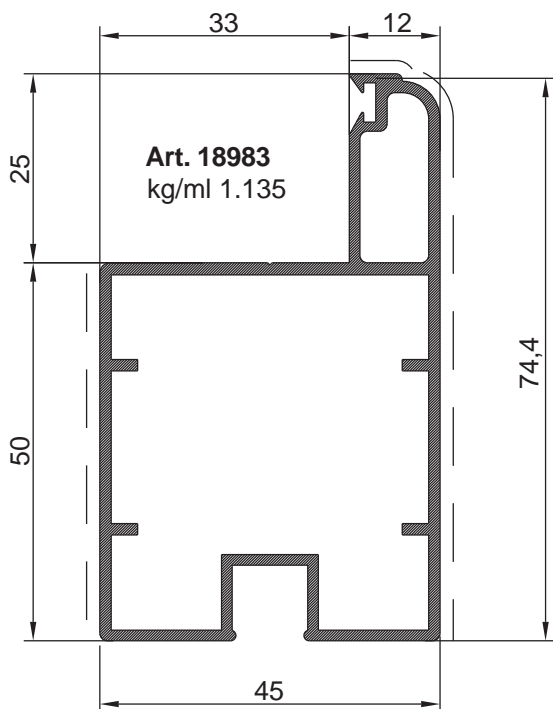


PROFILARIO

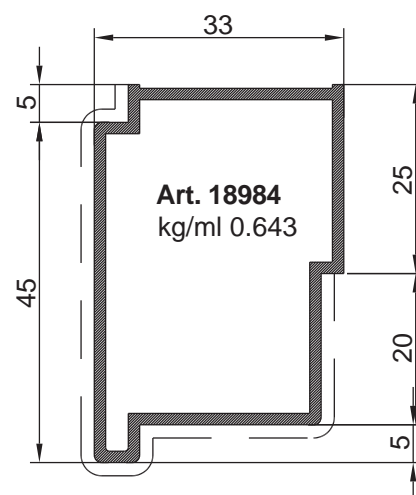
CODICE DISEGNO	DESCRIZIONE	PESO	PE	PT	Jxx - Jyy
<p>TF 18983</p> 	<p>Anta con battuta a muro</p>	1.135	267	553	24.4 10.2
<p>TF 18984</p> 	<p>Profilo riporto centrale</p>	643	165	318	7.3 3.7
<p>TF 200982</p> 	<p>Fascia e zoccolo</p>	1.260	240	547	42.5 11.4
<p>TF 200981</p> 	<p>Lamella Fissa Ovalina 50 mm</p>	360	112	215	

PROFILI

Profili per persiane a lamelle fisse

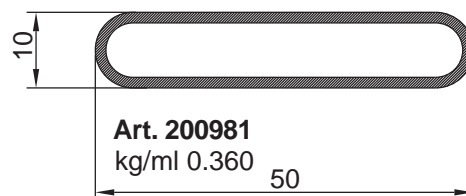
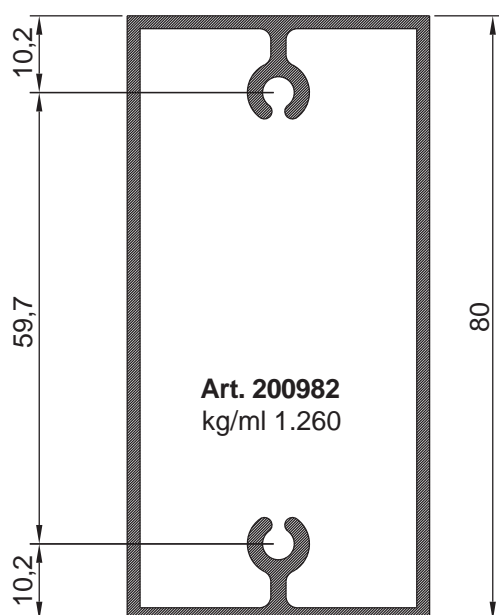


**TELAIO/ANTA
CON BATTUTA A MURO**



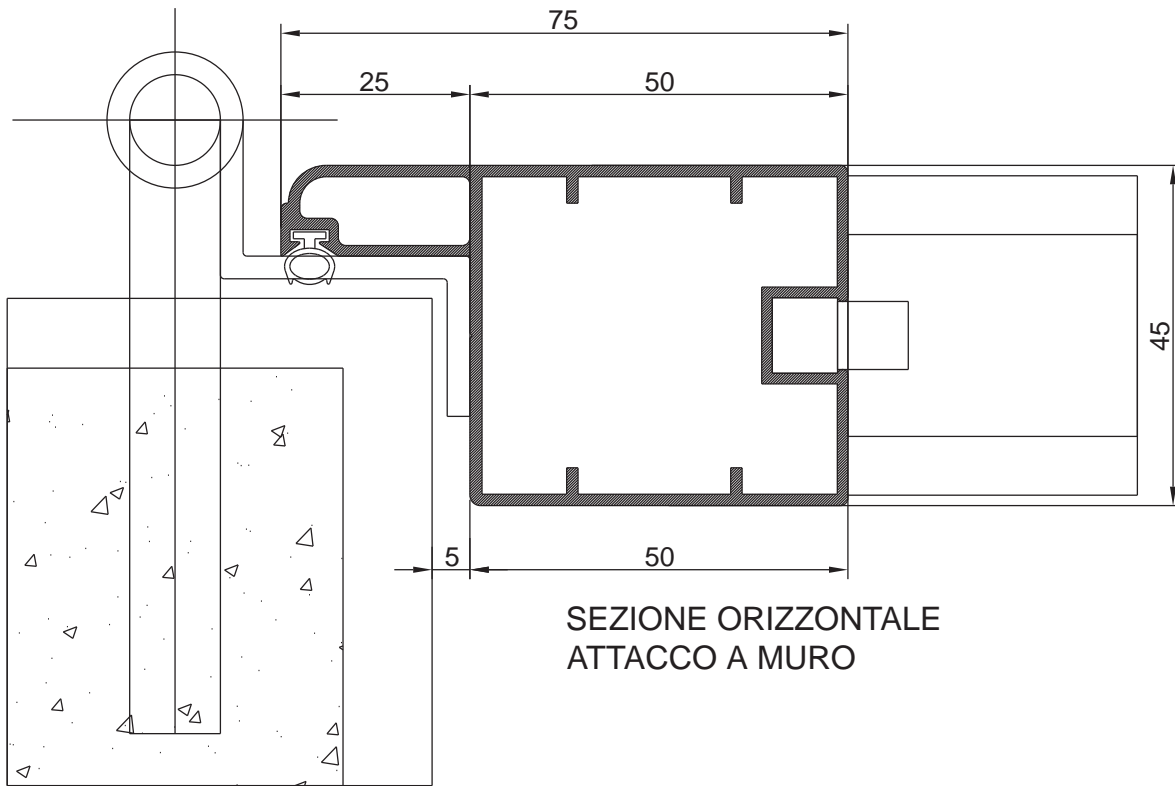
PROFILO CENTRALE

PROFILO FASCIA E ZOCCOLO

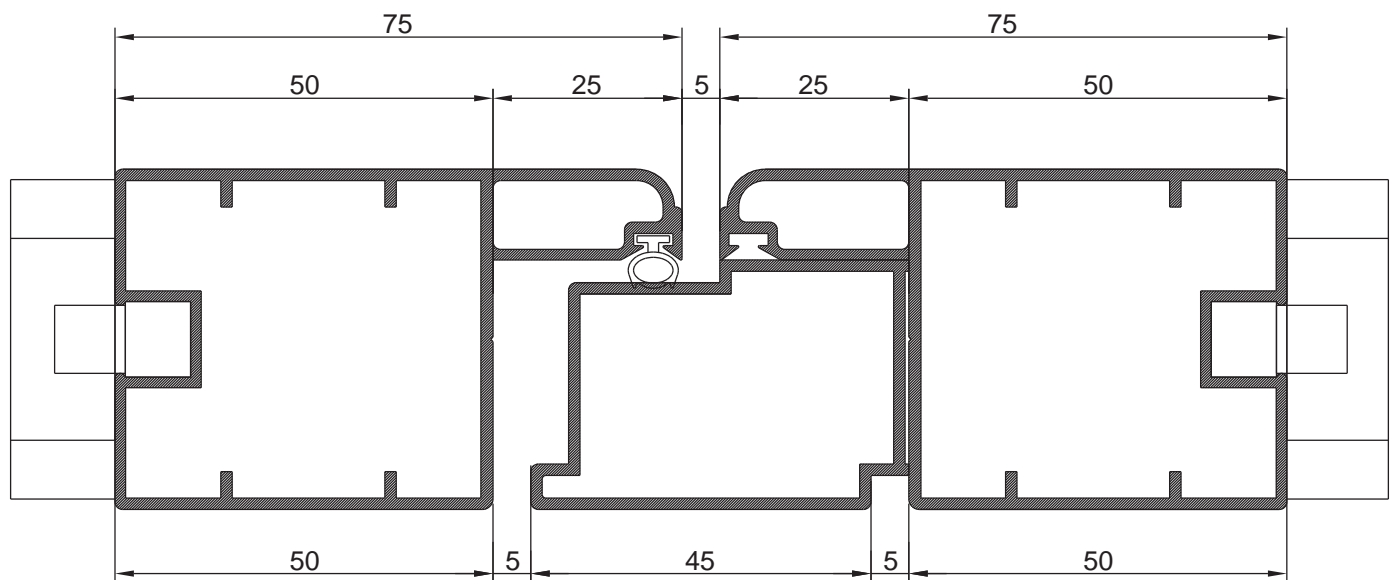


PROFILO LAMELLE FISSE

PROFILI

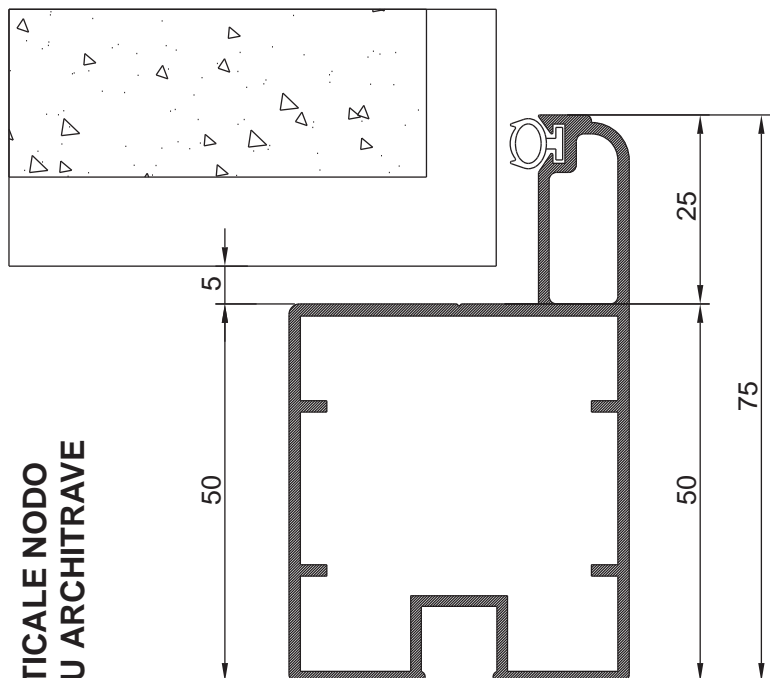


SEZIONE ORIZZONTALE SUL
NODO CENTRALE DUE ANTE

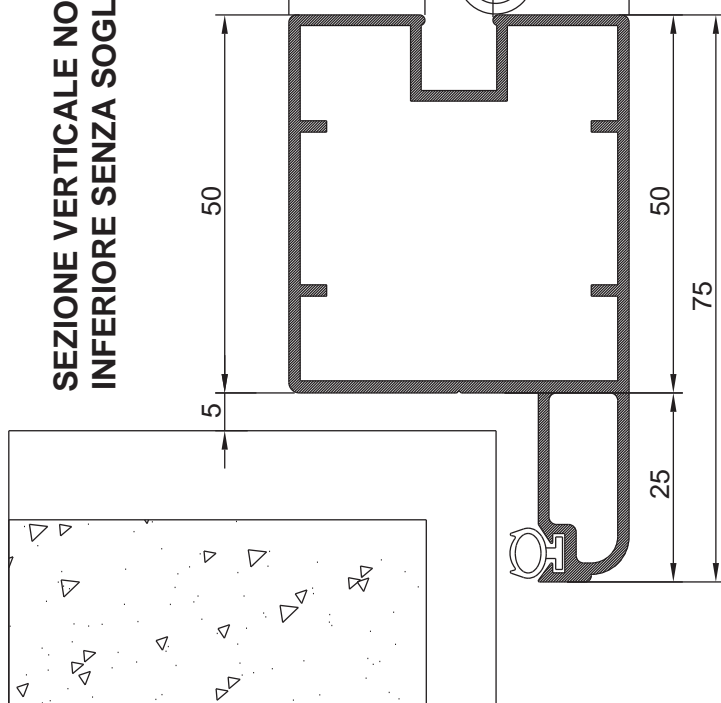


SEZIONI 1:1

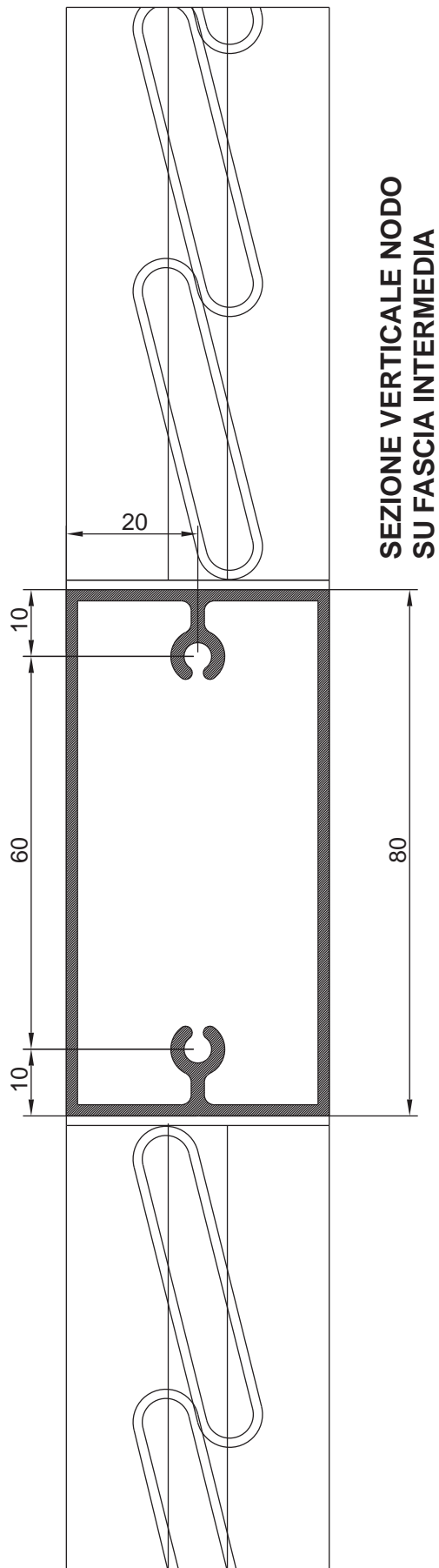
SEZIONE VERTICALE NODO
SUPERIORE SU ARCHITRAVE



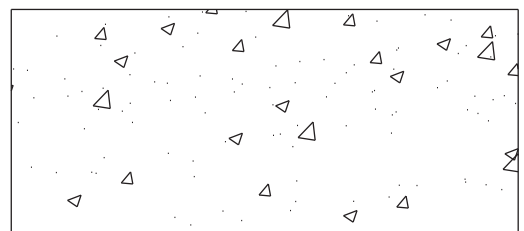
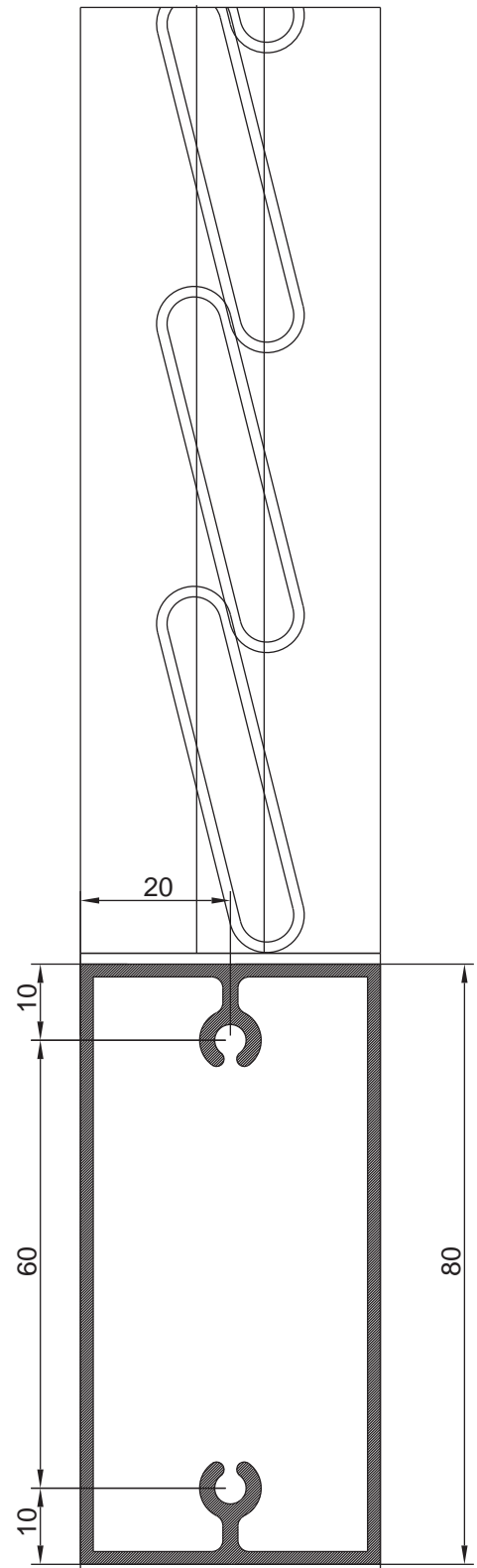
SEZIONE VERTICALE NODO
INFERIORE SENZA SOGLIA



SEZIONI 1:1

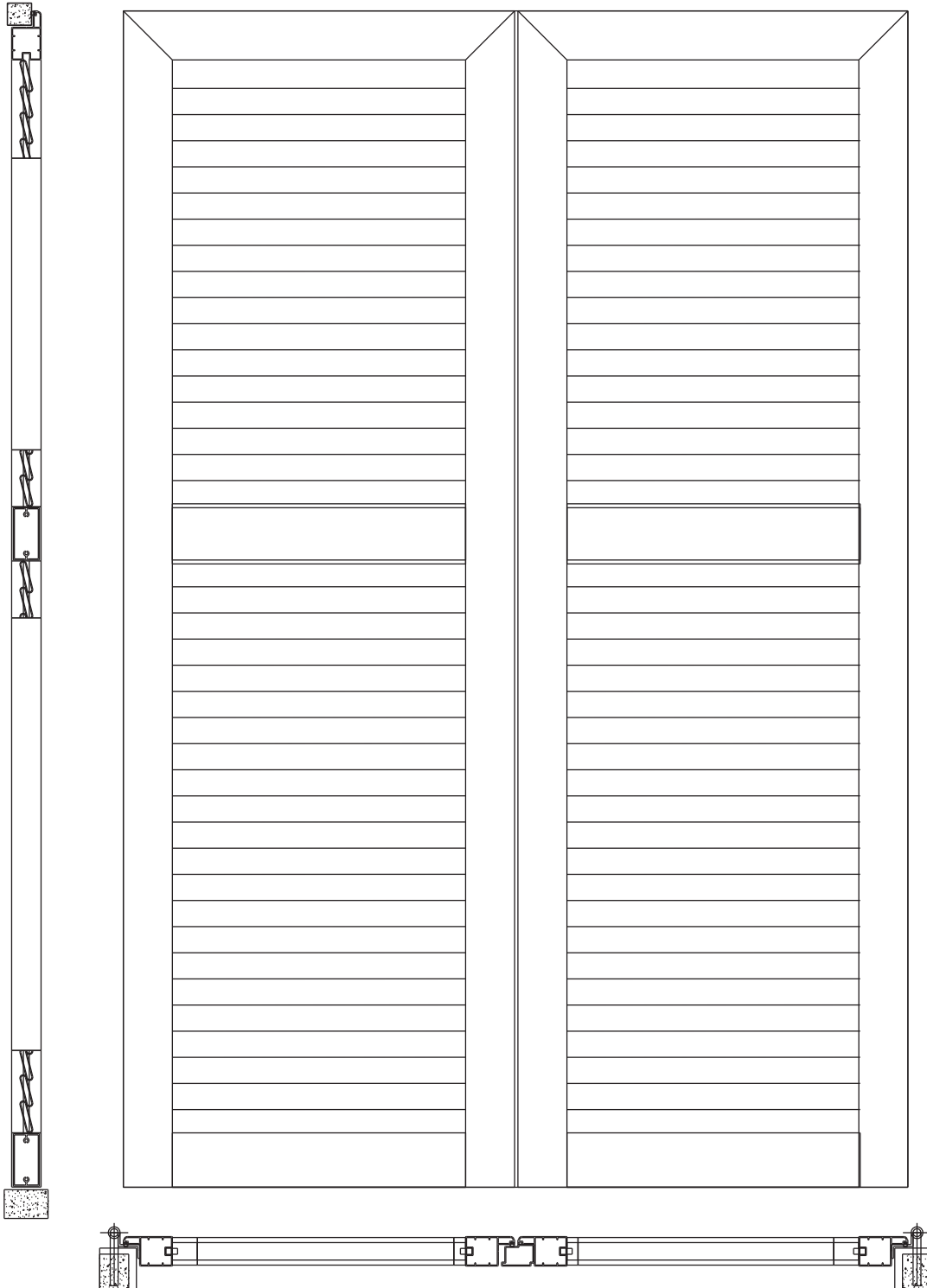


SEZIONE VERTICALE NODO
INFERIORE CON SOGLIA



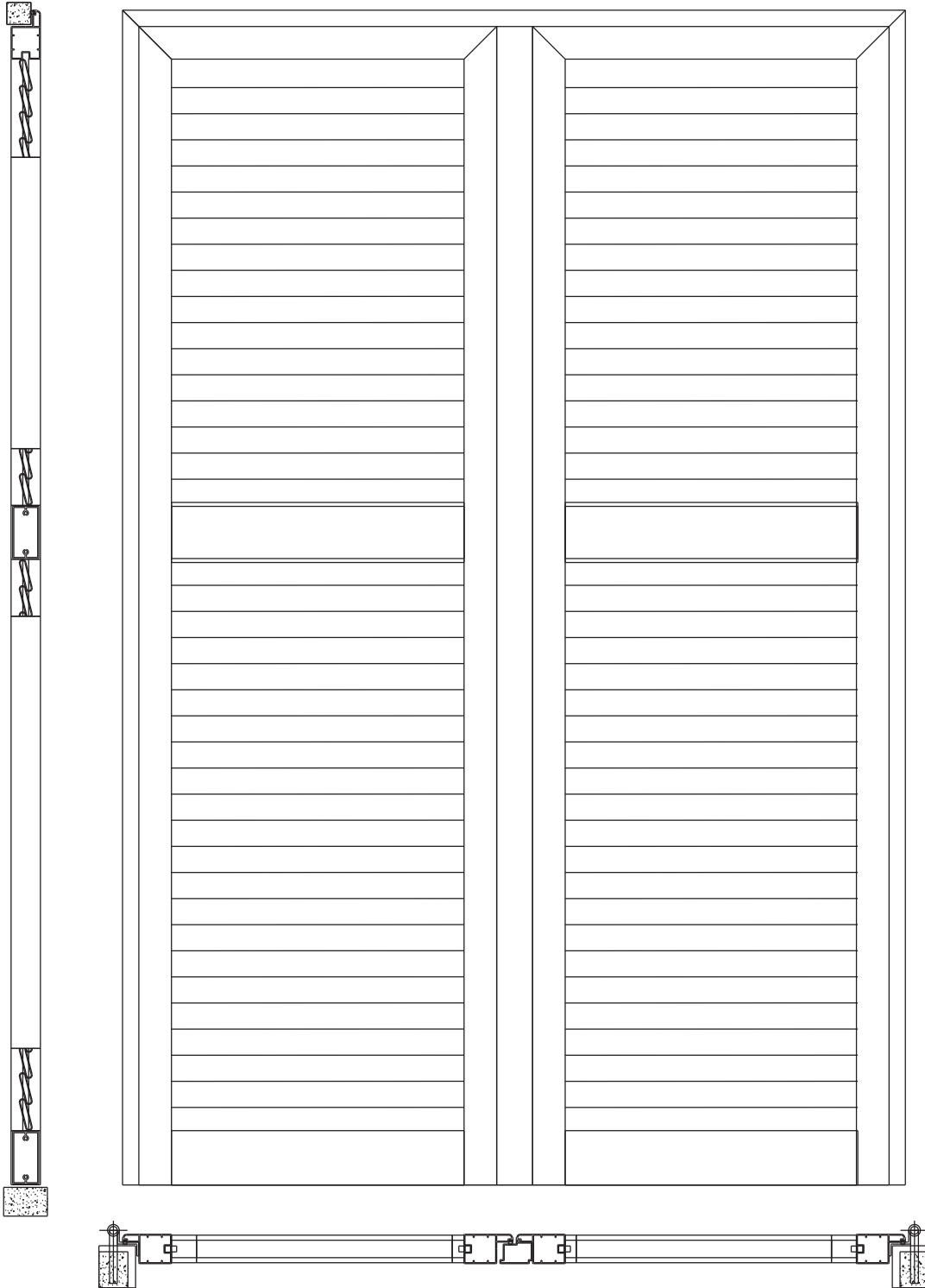
VISTE 1:10

VISTA ESTERNA

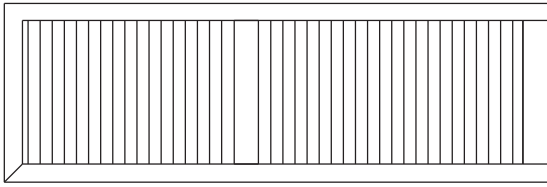


VISTE 1:10

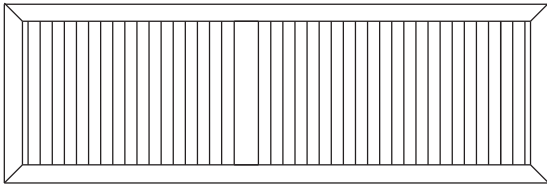
VISTA INTERNA



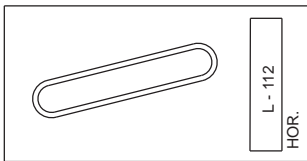
LISTE DI TAGLIO



VISTA INTERNA

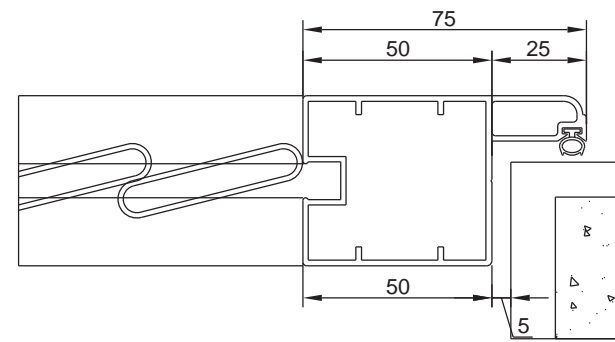
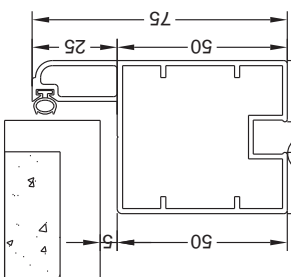


VISTA ESTERNA



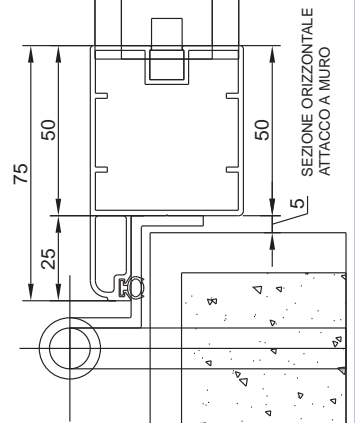
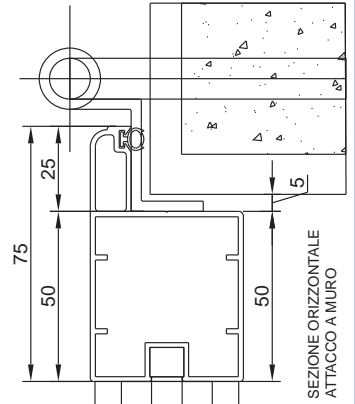
PROFILI PROFILES PROFLEN PROFILES	TAGLIO CUTTING SCHNITTE DECOUPE	Q.tà Qty Q.at Q.té
TF 18983	H + 40 VERT.	2
	L + 40 HOR.	2
TF 200982		1-2
	L - 110 HOR.	

FASCIA FACOLTATIVA

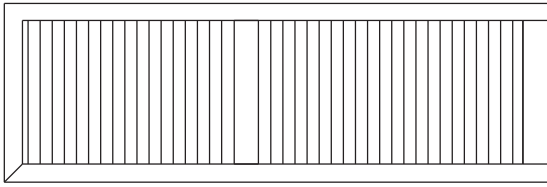


SEZIONE VERTICALE NODO
INFERIORE SENZA SOGLIA

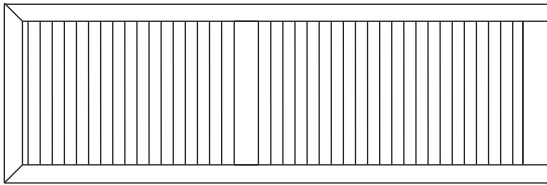
FINESTRA PERSIANA A UN'ANTA



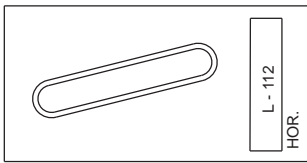
LISTE DI TAGLIO



VISTA INTERNA



VISTA ESTERNA

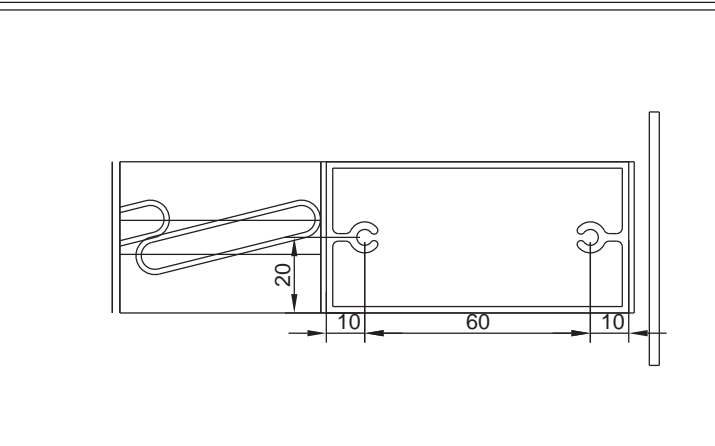


PROFILI PROFILES PROFILN PROFILES TF 18983	TAGLIO CUTTING SCHNITTE DECOUPE H + 15 VERT. L + 40 HOR.	Q.tà Qty Q.at Q.té 2
--	---	----------------------------------

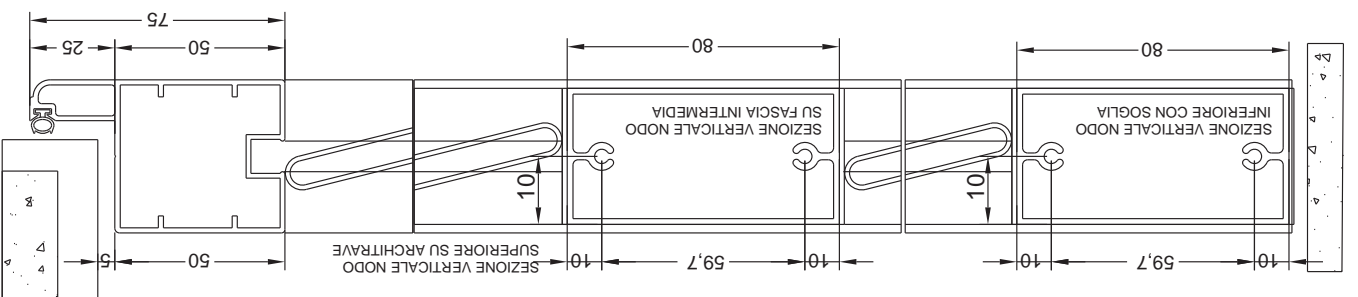
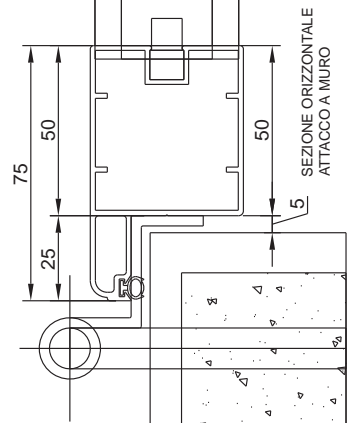
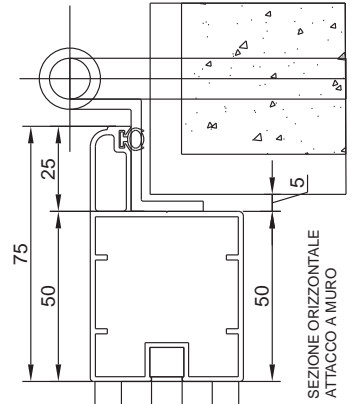
FASCIA FACOLTATIVA



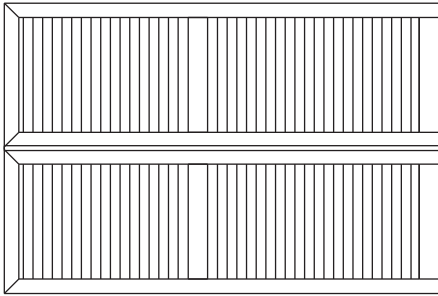
PROFILI PROFILES PROFILN PROFILES TF 200982	TAGLIO CUTTING SCHNITTE DECOUPE H + 15 VERT. L + 40 HOR.	Q.tà Qty Q.at Q.té 2
---	---	----------------------------------



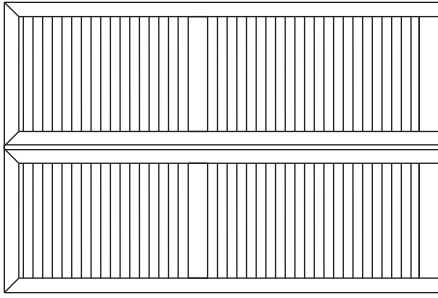
PORTA PERSIANA A UN'ANTA



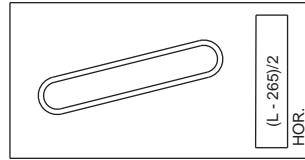
LISTE DI TAGLIO



VISTA INTERNA



VISTA ESTERNA

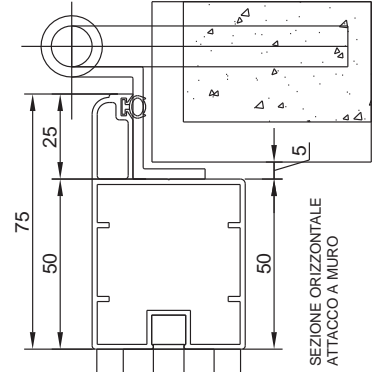
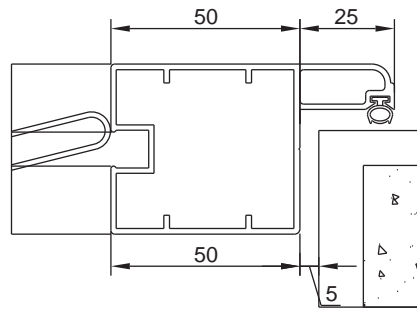


PROFILI PROFILES PROFILEN PROFILES	TF 200982		TAGLIO CUTTING SCHNITTE DECOUPE	(L - 265)/2 HOR.	Q.tà Q.ty Q.at Q.té	2-4
---	-----------	--	--	---------------------	------------------------------	-----

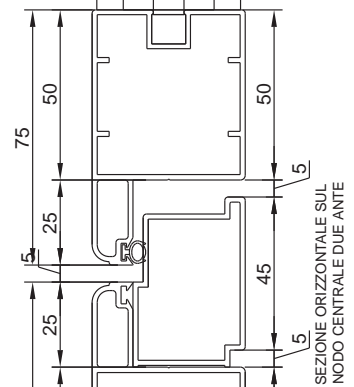
FASCIA FACOLTATIVA



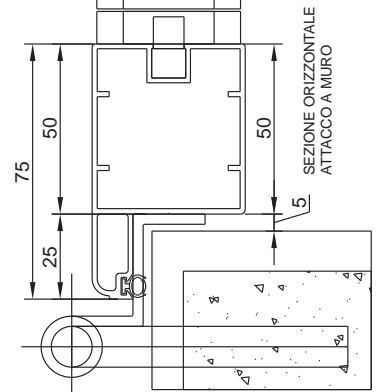
PROFILI PROFILES PROFILEN PROFILES	TF 18983		TAGLIO CUTTING SCHNITTE DECOUPE	H + 40 VERT.	4
	Art. 18984			(L + 35)/2 HOR.	4
				H - 10 VERT.	1



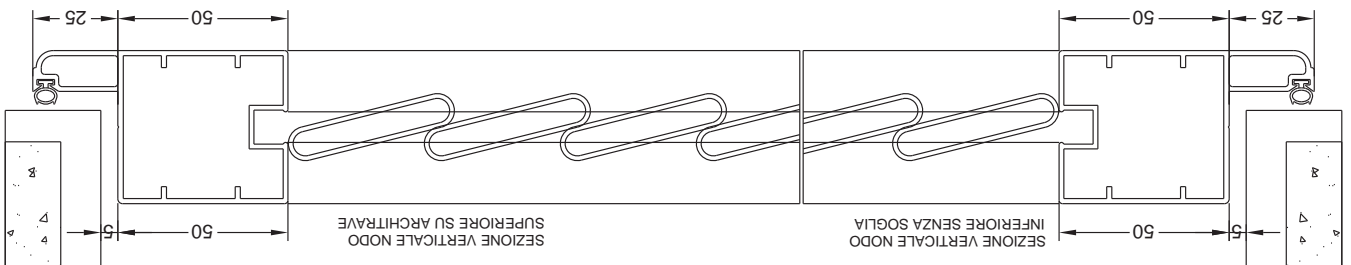
SEZIONE ORIZZONTALE
ATTACCO A MURO




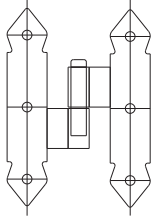
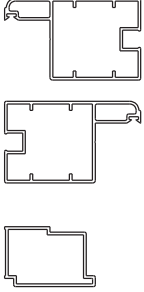
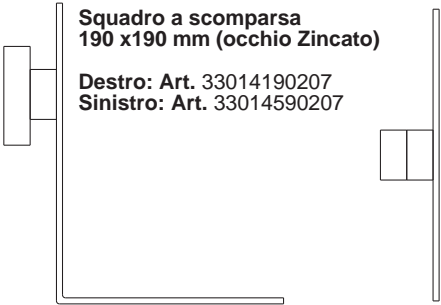
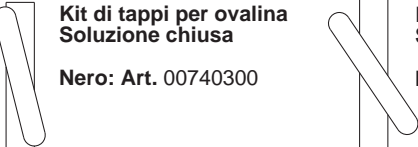
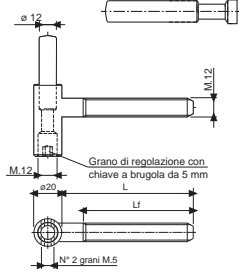
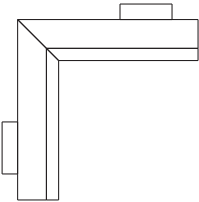
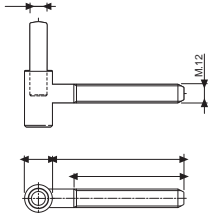
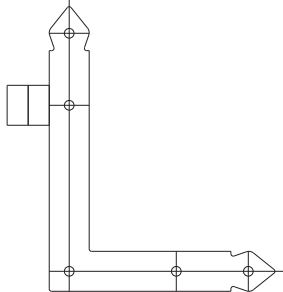
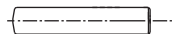
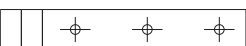
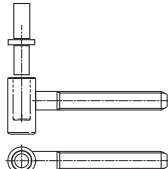
SEZIONE ORIZZONTALE SUL
NODO CENTRALE DUE ANTE



SEZIONE ORIZZONTALE
ATTACCO A MURO

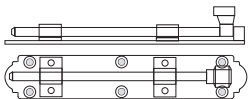
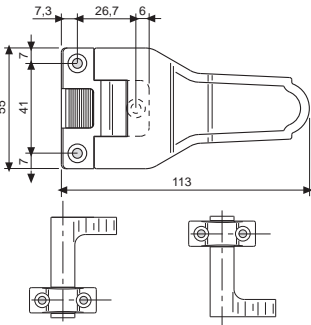
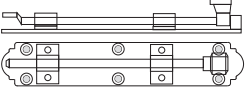

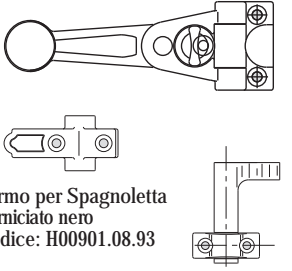
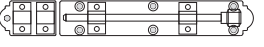
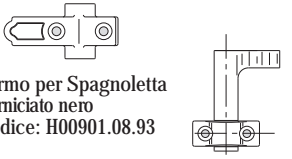
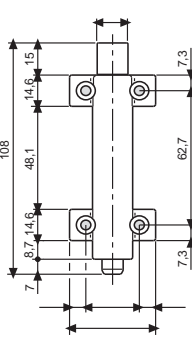
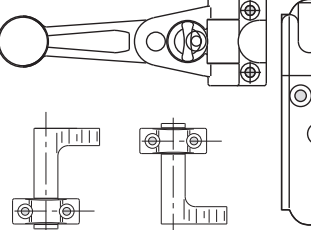
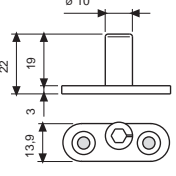


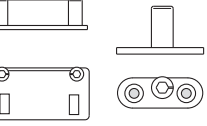
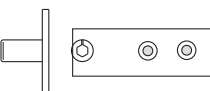
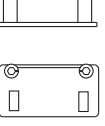
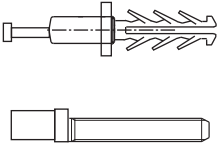



ACCESSORI

 <p>Guarnizione di battuta Articolo: 1866</p>	 <p>Mezzo Squadro con Cardine Liscio Nero: Art. 33122200007 Battuto Nero: Art. 502</p>
 <p>Kit di tappi per persiana due ante a lamelle fisse Articolo: 00855000</p>	 <p>Squadro a scomparsa 190 x190 mm (occhio Zincato) Destro: Art. 33014190207 Sinistro: Art. 33014590207</p> <p>Bandella a scomparsa 200 mm Art. 33011200207</p>
 <p>Kit di tappi per ovalina Soluzione chiusa Nero: Art. 00740300</p> <p>Kit di tappi per ovalina Soluzione spaziata Nero: Art. 00740500</p>	 <p>Perno per Cardine normale con grano di bloccaggio Verniciato nero Cardine $\varnothing 20$ - $\varnothing 12$ - h=30 Codice: H 01850.30.09</p> <p>Perno sfilabile Cardine normale con grano di bloccaggio Verniciato nero - $\varnothing 20$ - M12 x 100 - h=30 Codice: Sx H11831.20.93 Codice: Dx H11830.20.93</p>
 <p>Squadretta in alluminio pressofuso Articolo: TF 7311</p>	 <p>Perno sfilabile Cardine con sede conica Verniciato nero - Cardine $\varnothing 20$ - M12 x 100 - h=30 Codice: H11834.20.93</p>
 <p>Squadro 20 x 25 Liscio Nero: Art. 33154200007 Battuto Nero: Art. 500</p>	 <p>Perno per Cardine con sede conica Verniciato nero Cardine $\varnothing 20$ $\varnothing 12$ h=30 Codice: H11850.30.09</p>
 <p>Bandella da 30 Cm Battuto Nero: Art. 507</p>	 <p>Cardine a muro Liscio Nero: Art. 33137200007</p> <p>Mezzo Squadro Liscio Nero: Art. 33152200007 Battuto Nero: Art. 501</p> <p>Cardine con boccola Verniciato nero Cardine $\varnothing 20$ - M12 x 90 Codice: 507214</p>

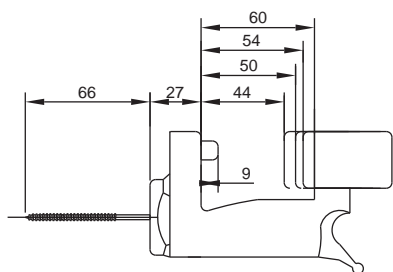
I DISEGNI QUI RAPPRESENTATI NON HANNO VALORE CONTRATTUALE, PER LE DETERMINAZIONE DEGLI ELEMENTI DI SERIE, GLI OPTIONALS E OGNI VARIANTE E NECESSARIO RIFERIRSI AI NOSTRI LISTINI. I MODELLI DESCRITTI IN QUESTO MANUALE TECNICO SONO RAPPRESENTATI COMPLETI DI OPTIONALS E ACCESSORI DI BASE, CHE VARIANO IN FUNZIONE DELLE DIMENSIONI DI REALIZZAZIONE O DEI GUSTI DEL CLIENTE, ESSENDO IMPOSSIBILE DESCRIVERE TUTTA LA GAMMA COMPLETA DEI PRODOTTI IN OGNI LORO VARIANTE, INVITIAMO I SIGNORI CLIENTI A SPECIFICARE DETTAGLIATAMENTE LA NATURA DELLE LORO RICHIESTE E A CONCORDARE CON I NOSTRI AGENTI E RIVENDITORI LA CONFIGURAZIONE DESIDERATA, PARTENDO DAL MODELLO DI BASE DA NOSTRO LISTINO E AGGIUNGENDO AD ESSO GLI OPTIONALS CHE SI DESIDERANO ACQUISTARE. I NOSTRI MODELLI A LISTINO SONO COMPLETI DI TUTTE LE DOTAZIONI NECESSARIE AL CORRETTO FUNZIONAMENTO DELL'INFISSO, PER PARTICOLARI SOLUZIONI E' NECESSARIO SPECIFICARE IN FASE DI ORDINE LA FERRAMENTA DESIDERATA E OGNI ALTRA SOLUZIONE DIVERSA DAGLI STANDARD DISPONIBILI PER OGNI PRODOTTO. VI INVITIAMO A INDIVIDUARE ATTENTAMENTE LE DOTAZIONI DI SERIE AL FINE DI EVITARE POSSIBILI MALINTESI A CAUSA DI ERRORI INVOLONTARI; DOVUTI AD OMISSIONI OPPURE A INTERPRETAZIONI PERSONALI DI EVENTUALI CONSUETUDINI O USI LOCALI. IL CONFEZIONAMENTO E LA REALIZZAZIONE DEL PRODOTTO E' ESEGUITA SALVO DIVERSE DISPOSIZIONI O ACCORDI SPECIFICATI PER ISCRITTO IN FASE DI ORDINE SECONDO GLI STANDARD DESCRITTI NEL NOSTRO LISTINO DI VENDITA. EVENTUALI CONTESTAZIONI IN MERITO ALLA ACCESSORIZZAZIONE E GLI OPTIONALS SARANNO ACCETTATE E RICONOSCIUTE SOLO NEL RISPETTO DI QUANTO SPECIFICATO IN FASE DI ORDINE

ACCESSORI

	<p>Catenacci verticali Verniciato nero - Misura bandella</p> <p>Codice: 290 mm H00960.25.93 Codice: 440 mm H00960.40.93</p>		<p>Spagnoletta Confezione Base a scatto Verniciato nero - Rotazione 90°</p> <p>Codice: H00903.05.93</p>
	<p>Catenacci verticali zancati Verniciato nero - Misura bandella</p> <p>Codice: 583 mm H00961.54.93</p>		
	<p>Catenacci orizzontali Verniciato nero - Misura bandella</p> <p>Codice: 215 mm H00962.30.93</p>		<p>Spagnoletta Confezione Base per 1 anta Confezione completa di fermo Verniciato nero - Grande</p> <p>Codice: H00903.12.93</p>
	<p>Catenacci di sicurezza per spagnoletta Verniciato nero</p> <p>Codice: 225 mm H00963.23.93</p>		<p>Fermo per Spagnoletta Verniciato nero</p> <p>Codice: H00901.08.93</p>
	<p>Chiusura Verticale ad espansione Rotazione 90° Verniciato nero</p> <p>Sx Codice: H00901.21.93 Dx Codice: H00901.20.93</p>		<p>Spagnoletta Confezione Base per 2 ante Verniciato nero - Grande</p> <p>Codice: H00903.08.93</p>
	<p>Perni di Chiusura - Perno dritto Verniciato nero</p> <p>Codice: H00901.11.93</p>	<p>Guida per aste spagnoletta Verniciato nero</p>	<p>Codice: ZZH00901.15.93</p>
			<p>Asta di Chiusura in acciaio Verniciato nero</p>
			<p>Codice: H180 H00900.05.93 Codice: H 260 H00900.09.93</p>
	<p>Perni di Chiusura Confezione base Perno dritto e Piastra di chiusura ad angolo Verniciato nero</p> <p>Codice: H00901.45.93</p>		<p>Perni di Chiusura Perno dritto e Piastra lunga Verniciato nero</p> <p>Codice: H00901.17.93</p>
	<p>Perni di Chiusura Piastra di chiusura ad angolo Verniciato nero</p> <p>Codice: H00901.26.93</p>		<p>Perno di Chiusura eccentrico Verniciato nero</p> <p>Codice: H00901.28.93</p>
			<p>Perno di Chiusura M8 Verniciato nero</p> <p>Codice: H00901.22.93</p>

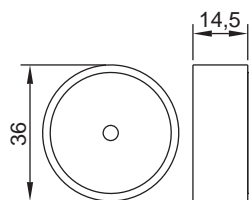
I DISEGNI QUI RAPPRESENTATI NON HANNO VALORE CONTRATTUALE, PER LE DETERMINAZIONE DEGLI ELEMENTI DI SERIE, GLI OPTIONALS E OGNI VARIANTE E NECESSARIO RIFERIRSI AI NOSTRI LISTINI. I MODELLI DESCRITTI IN QUESTO MANUALE TECNICO SONO RAPPRESENTATI COMPLETI DI OPTIONALS E ACCESSORI DI BASE, CHE VARIANO IN FUNZIONE DELLE DIMENSIONI DI REALIZZAZIONE O DEI GUSTI DEL CLIENTE. ESSENDO IMPOSSIBILE DESCRIVERE TUTTA LA GAMMA COMPLETA DEI PRODOTTI IN OGNI LORO VARIANTE, INVITIAMO I SIGNORI CLIENTI A SPECIFICARE DETTAGLIATAMENTE LA NATURA DELLE LORO RICHIESTE E A CONCORDARE CON I NOSTRI AGENTI E RIVENDITORI LA CONFIGURAZIONE DESIDERATA, PARTENDO DAL MODELLO DI BASE DA NOSTRO LISTINO E AGGIUNGENDO AD ESSO GLI OPTIONALS CHE SI DESIDERANO ACQUISTARE. I NOSTRI MODELLI A LISTINO SONO COMPLETI DI TUTTE LE DOTAZIONI NECESSARIE AL CORRETTO FUNZIONAMENTO DELL'INFISSO, PER PARTICOLARI SOLUZIONI E' NECESSARIO SPECIFICARE IN FASE DI ORDINE LA FERRAMENTA DESIDERATA E OGNI ALTRA SOLUZIONE DIVERSA DAGLI STANDARD DISPONIBILI PER OGNI PRODOTTO. VI INVITIAMO A INDIVIDUARE ATTENTAMENTE LE DOTAZIONI DI SERIE AL FINE DI EVITARE POSSIBILI MALINTESI A CAUSA DI ERRORI INVOLONTARI; DOVUTI AD OMISSIONI OPPURE A INTERPRETAZIONI PERSONALI DI EVENTUALI CONSUETUDINI O USI LOCALI.IL CONFEZIONAMENTO E LA REALIZZAZIONE DEL PRODOTTO E' ESEGUITA SALVO DIVERSE DISPOSIZIONI O ACCORDI SPECIFICATI PER ISCRITTO IN FASE DI ORDINE SECONDO GLI STANDARDS DESCRITTI NEL NOSTRO LISTINO DI VENDITA, EVENTUALI CONTESTAZIONI IN MERITO ALLA ACCESSORIZZAZIONE E GLI OPTIONALS SARANNO ACCETTATE E RICONOSCIUTE SOLO NEL RISPETTO DI QUANTO SPECIFICATO IN FASE DI ORDINE

ACCESSORI



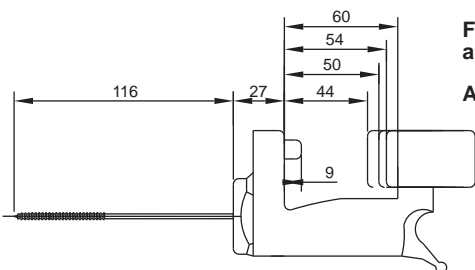
Ferma persiana automatico

Art. 03002 001



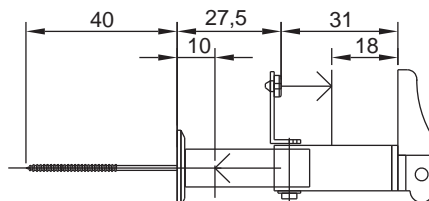
Spessore da 14.5 mm

Art. 02213 001



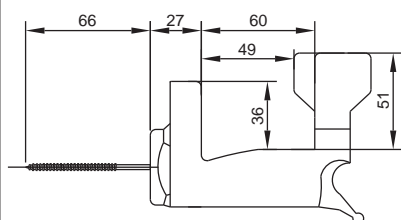
Ferma persiana automatico

Art. 03003 001



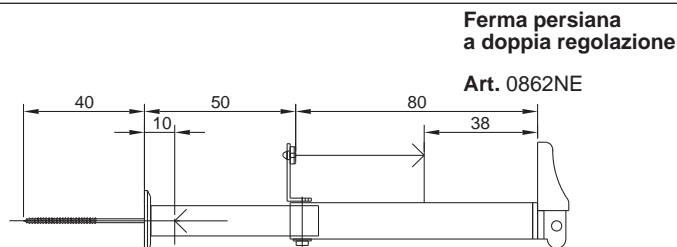
Ferma persiana a doppia regolazione

Art. 0860NE



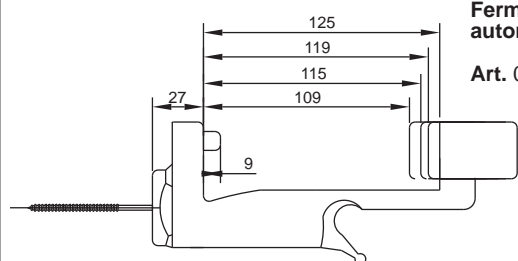
Ferma persiana automatico

Art. 03004 001



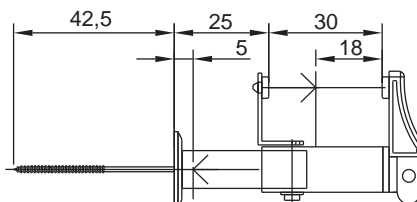
Ferma persiana a doppia regolazione

Art. 0862NE



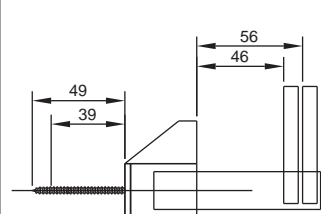
Ferma persiana automatico

Art. 03015 001



Ferma persiana a doppia regolazione

Art. 0842NE

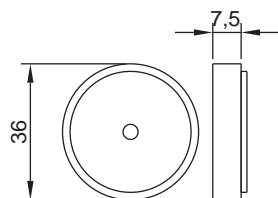
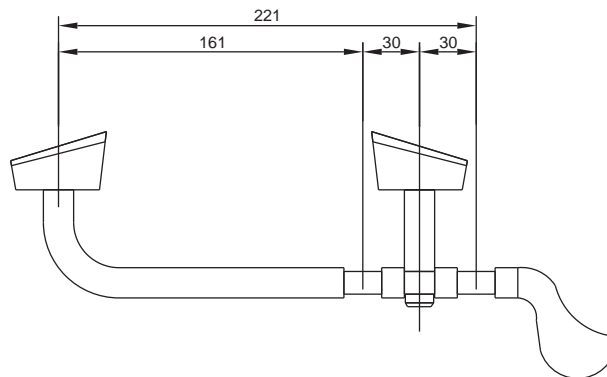


Ferma persiana manuale

Art. 08257 05

Socchiudi Finestra Manuale (2 ante)

Art. 02752 001



Spessore da 7.5 mm

Art. 02179 001

I DISEGNI QUI RAPPRESENTATI NON HANNO VALORE CONTRATTUALE, PER LE DETERMINAZIONE DEGLI ELEMENTI DI SERIE, GLI OPTIONALS E OGNI VARIANTE E NECESSARIO RIFERIRSI AI NOSTRI LISTINI. I MODELLI DESCRITTI IN QUESTO MANUALE TECNICO SONO RAPPRESENTATI COMPLETI DI OPTIONALS E ACCESSORI DI BASE, CHE VARIANO IN FUNZIONE DELLE DIMENSIONI DI REALIZZAZIONE O DEI GUSTI DEL CLIENTE. ESSENDO IMPOSSIBILE DESCRIVERE TUTTA LA GAMMA COMPLETA DEI PRODOTTI IN OGNI LORO VARIANTE, INVITIAMO I SIGNORI CLIENTI A SPECIFICARE DETTAGLIATAMENTE LA NATURA DELLE LORO RICHIESTE E A CONCORDARE CON I NOSTRI AGENTI E RIVENDITORI LA CONFIGURAZIONE DESIDERATA, PARTENDO DAL MODELLO DI BASE DA NOSTRO LISTINO E AGGIUNGENDO AD ESSO GLI OPTIONALS CHE SI DESIDERANO ACQUISTARE. I NOSTRI MODELLI A LISTINO SONO COMPLETI DI TUTTE LE DOTAZIONI NECESSARIE AL CORRETTO FUNZIONAMENTO DELL'INFISSO, PER PARTICOLARI SOLUZIONI E' NECESSARIO SPECIFICARE IN FASE DI ORDINE LA FERRAMENTA DESIDERATA E OGNI ALTRA SOLUZIONE DIVERSA DAGLI STANDARD DISPONIBILI PER OGNI PRODOTTO. VI INVITIAMO A INDIVIDUARE ATTENTAMENTE LE DOTAZIONI DI SERIE AL FINE DI EVITARE POSSIBILI MALINTESI A CAUSA DI ERRORI INVOLONTARI; DOVUTI AD OMISSIONI OPPURE A INTERPRETAZIONI PERSONALI DI EVENTUALI CONSUETUDINI O USI LOCALI. IL CONFEZIONAMENTO E LA REALIZZAZIONE DEL PRODOTTO E' ESEGUITA SALVO DIVERSE DISPOSIZIONI O ACCORDI SPECIFICATI PER ISCRITTO IN FASE DI ORDINE SECONDO GLI STANDARDS DESCRITTI NEL NOSTRO LISTINO DI VENDITA, EVENTUALI CONTESTAZIONI IN MERITO ALLA ACCESSORIZZAZIONE E GLI OPTIONALS SARANNO ACCETTATE E RICONOSCIUTE SOLO NEL RISPETTO DI QUANTO SPECIFICATO IN FASE DI ORDINE

Via Vasari, 3/A - 43100 Parma
Tel. 0521 273336 Fax 0521 273435

Sito web: www.tecnofornituresrl.it

e-mail: info@tecnofornituresrl.it

